

1. Inleiding

Het OneFlow® kalkpreventie systeem biedt bescherming tegen de vorming van harde kalkaanslag op leidingen, toestellen en kraanwerk. Het OneFlow® systeem is een enkelvoudig systeem op basis van een patroon dat geïnstalleerd moet worden op een koudwaterleiding voorafgaand aan een enkel waterverwarmingstoestel (boiler of tankloos systeem) dat bescherming nodig heeft tegen de nadelige gevolgen van hard water.

OneFlow® is geen waterontharder, maar gebruikt een innovatieve technologie (Template Assisted Crystallization, kortweg TAC) dat de kwaliteit van het leidingwater verbetert door de kalk te neutraliseren. De OneFlow® media in het TAC patroon trekken calcium- en magnesiummineralen in hard water aan en zetten deze om in microscopische kristallen. Eens deze kristallen gevormd zijn, breken ze van de OneFlow® media af en stromen ze vrij doorheen het leidingsysteem zonder dat ze zich kunnen hechten aan oppervlaktes. Hiermee helpt OneFlow® harde kalkaanslag in leidingen en op verwarmingselementen te vermijden. Dit systeem behoeft geen toevoeging van zout of chemicaliën. Het is een preventief systeem om harde kalkaanslag tegen te gaan en beschikt over bewezen laboratoriumtestgegevens van derden en jaren van succesvolle commerciële, residentiële en horecatoepassingen. OneFlow® is een intelligente oplossing tegen harde kalkaanslag en vormt een goed alternatief voor traditionele waterontharders.

Model OFTWH-R en OFTWH

- OneFlow® zet calcium- en magnesiummineralen in hard water om in onschadelijke, inactieve microscopische kristallen, waardoor OneFlow® een effectief alternatief is voor waterontharders
- Onderhoudsvrij - Geen toevoeging van zout of andere chemicaliën nodig
- Geen energieverbruik (wat niet zo is bij traditionele waterontharders)
- Draagt bij aan de vermindering van het water- en elektriciteitsverbruik en dient niet van een regelventiel voorzien te worden
- Innovatieve technologie met respect voor het milieu, zonder gebruik van zout en chemicaliën
- Verbetert het rendement van alle waterverwarmingstoestellen en leidingen
- Eenvoudige berekening en installatie, en voorzien van standaard BSP 3/4" draadaansluitingen
- Perfecte oplossing voor woningen waar bescherming van toestellen en apparatuur gewenst is voor een langere levensduur en een lager energieverbruik
- Het OneFlow® systeem zijn gemakkelijk te onderhouden; vervang de TAC-patroon eens in de twee jaar. Registreer uw toestel via de OneFlow website (www.watts-oneflow.com) en ontvang een bericht wanneer uw patroon dient vervangen te worden.
- Inclusief montagebeugel en sleutel voor het verwisselen van het patroon



* Het overschrijden van het maximum debiet kan de effectiviteit verminderen en de garantie ongeldig maken. De drukval bij pieksnelheid is minder dan 1 bar bij een watertemperatuur van 27°C.

** Dit systeem wordt geleverd met 3/4" draadaansluiting (BSP).

*** Meer informatie op onze website: www.watts-oneflow.com

2. Systeemkenmerken

Aansluitingen: 3/4" binnendraad (BSP)

Maximum debiet OFTWH-R: 23l/min

Maximum debiet OFTWH: 38l/min

Doorstroomcapaciteit (continue stroomsnelheid):

OFTWH-R tot 15,2 l/min, gedurende 24/7/365 over 2 jaar met het OFTWH-R-RM patroon

OFTWH tot 22,7 l/min, 24/7/365 gedurende 24/7/365 over 2 jaar met het OFTWH-RM patroon

Maximale werkdruk: 6,2 bar (90 psi)

Maximum temperatuur: 38°C

Minimum temperatuur: 5°C

Gewicht: OFTWH = 6,2 kg | OFTWH-R = 5,7 kg

Capaciteit: de OFTWH-R-RM- en OFTWH-RM patronen beschikken niet over een filter voor het verwijderen van vuildeeltjes, maar andere elementen die in het water aanwezig zijn zullen de goede werking van het patroon geleidelijk verminderen. Vervang de OFTWH-R-RM- en OFTWH-RM patronen ten minste om de twee jaar.

Het OneFlow® systeem moet worden geïnstalleerd op de koudwaterleiding om het leidingwater te conditioneren net voor de servicelijn die de te beschermen apparatuur voedt. Het systeem zal worden gedimensioneerd voor een maximale of piekstroomsnelheid op basis van de specificatie van de genoemde apparatuur. Een OneFlow® systeem kan ook worden geïnstalleerd om meerdere apparaten te beschermen tegen de nadelige gevolgen van hard water, op voorwaarde dat het totale piekdebiet voor elk apparaat dat het beschermt, in rekening is gebracht. Het systeem moet worden voorzien van een afsluitkraan/bypass om het OneFlow® toestel te kunnen isoleren, zodat de circulatie van onbehandeld water mogelijk is als het toestel of patroon onderhouden of vervangen moeten worden. Een bypass wordt aanbevolen, maar is niet verplicht. De inbouwruimte moet qua grootte geschikt zijn om het toestel ongehinderd te kunnen onderhouden. Het OneFlow® systeem heeft geen extra water nodig om te spoelen of te regenereren als het eenmaal in gebruik is genomen. Het systeem vereist geen chemische additieven en heeft geen elektriciteit nodig.

De beschrijvingen en foto's in dit productinformatieblad worden slechts ter informatie verstrekt en zijn niet bindend. Watts Industries behoudt zich het recht voor zonder voorafgaande kennisgevingverbeteringen in technische kenmerken en ontwerp van haar producten aan te brengen. Garantie: Bij elke verkoop en koopovereenkomst gaat de koper uitdrukkelijk akkoord met de algemene voorwaarden van Watts vermeld op de website www.wattswater.eu. Watts aanvaardt geen enkele afwijkende of aanvullende voorwaarde, in welke vorm dan ook door de verkoper vermeld, tenzij schriftelijk overeengekomen met ondertekening door een gemachtigde van Watts.

2.1 Chemische vereisten voor watertoevoer

pH	6.5-8.5
Hardheid (maximaal)	427 mg/l CaCO ₃ (28,8°dH, 51,3°FH)*
Waterdruk	1.03 - 6.2 bar
Temperatuur	5 - 38°C
Vrij chloor	<2 mg/l
Ijzer (maximaal)	0.3 mg/l**
Mangaan (maximaal)	0.05 mg/l**
Koper	1.3 mg/l***
Olie & H ₂ S	Moet verwijderd worden
Totaal fosfaten	< 3.0 mg/l
Siliciumdioxide (maximaal)	20 mg/l†
TDS	1500 mg/l††

Al deze vereisten zijn overeenkomstig met de standaard vereisten van de openbare watervoorzieningen. Gelieve uw waterleverancier of autoriteiten te contacteren om aan deze vereisten te kunnen beantwoorden.

Aanbevelingen

* De OneFlow® technologie is effectief in het beheersen van kalkaanslag bij hardheidsniveaus tot 427 mg per liter (28,8 °D / 51,3 ° F) calciumcarbonaat. Vanwege variaties in de waterchemie is 427 mg per liter een aanbevolen maximale hardheid vanwege mogelijke esthetische problemen met betrekking tot de vorming van zachte kalk buiten het leidingsysteem. Vooraf dient er getest te worden om de juiste toepassing te bepalen wanneer het hardheidsniveau overschreden wordt.

** Net als bij conventionele waterontharders moet OneFlow® media beschermd worden tegen overmatige hoeveelheden van bepaalde metalen die het actieve oppervlak gemakkelijk kunnen bedekken, waardoor de effectiviteit van de media na verloop van tijd afneemt. Openbare watervoorziening vormt zelden of nooit een probleem, maar als de watervoorziening afkomstig is van een eigen (particuliere) bron, dient nagegaan te worden dat het ijzer- (Fe) en mangaan- (Mn) gehalte lager is dan respectievelijk 0,3 mg/l en 0,05 mg/l.

*** We raden af om OneFlow® te installeren met NIEUWE koperen leidingen. Te hoge koperniveaus kunnen de OneFlow® media vervuilen. Als er nieuwe koperleidingen zijn geïnstalleerd, dan moeten deze minimaal 4 weken worden gepassiveerd voordat het OneFlow® toestel in gebruik wordt genomen.

Opmerkingen

† OneFlow® media vermindert silica-afzetting niet. Hoewel silicium de neiging heeft om een aanzienlijk minder effect te hebben op de vorming van harde kalkaanslag dan andere mineralen, kan het als bindmiddel werken waardoor watervlekken en kalkresten buiten het sanitairsysteem moeilijk te verwijderen zijn. Deze beperking van 20 mg/l is puur voor esthetische doeleinden.

†† TDS = totaal opgeloste vaste stoffen. Alle andere verontreinigingen moeten voldoen aan de eisen van de watercontroleinstantie van elk specifiek land waar OneFlow® wordt verkocht en geïnstalleerd. Specifieke minerale en metaal maximale verontreinigingsniveaus, geïdentificeerd in de bovenvermelde

chemische vereisten voor watertoevoer, vervangen deze vereisten. Water waarvan bekend is dat het veel vervuiling bevat, dient vóór de OneFlow® van een filter te worden voorzien.

3. Installatie

3.1 Voorzorgsmaatregelen van de installatie

U bent verplicht de plaatselijke en landelijke bouw- en sanitairwetgeving en -voorschriften te raadplegen voordat u de installatie uitvoert. Als de informatie in deze handleiding niet in overeenstemming is met de lokale bouw- of sanitairvoorschriften, moeten de lokale voorschriften worden opgevolgd. Informeer bij de overheid naar aanvullende lokale vereisten.

Periodieke inspectie en jaarlijks onderhoud door een erkende installateur is vereist. Corrosieve watercondities en/of ongeoorloofde aanpassingen of reparaties kunnen OneFlow® ondoeltreffend maken voor de beoogde dienst. Regelmatige controle en reiniging van de interne componenten en regelmatige controles helpen een maximale levensduur en een goede werking van het product te garanderen. De frequentie van de reiniging en inspectie is afhankelijk van de plaatselijke wateromstandigheden.

- Niet gebruiken met water dat microbiologisch onveilig is of van onbekende kwaliteit is zonder adequate desinfectie vóór of na gebruik van het systeem.
- Sluit het systeem ALLEEN aan op de koudwatertoevoer. De temperatuur van het water mag niet hoger zijn dan 38°C. Installeer het systeem NIET op de warmwaterleiding. Het niet beperken van de werkt temperatuur tot 38°C kan leiden tot een defect of beschadiging aan de behuizing.
- Laat het systeem NIET bevriezen. Schakel de watertoevoer naar de behuizing uit en laat het water uit de behuizing weglopen als de temperatuur onder 5°C daalt.
- Voorzie een afsluitkraan voor en na het OneFlow® toestel, zodat het te allen tijde kan worden afgesloten voor onderhoud.
- Installeer het systeem NIET in direct zonlicht of op plaatsen waar het systeem wordt blootgesteld aan agressieve chemicaliën of waar het in aanraking kan komen met bewegend materieel, karretjes, poetsmateriaal of andere zaken die schade kunnen veroorzaken.
- Monteer OneFlow® NIET in de buurt van een warmtebron of boven een toestel dat door water nadelig zou kunnen worden beïnvloed.
- Installeer het systeem NIET bij een waterdruk van meer dan 6,2 bar.

VORMING VAN ZACHTE KALK

Afhankelijk van de hardheid van het water kunnen er op de oppervlaktes zachte kalkspots zichtbaar worden. In de meeste gevallen kunnen deze vlekken gemakkelijk met een vochtige doek verwijderd worden en zullen ze geen harde kalkaanslag vormen.

- De stromingsrichting van het OneFlow® systeem is unidirectioneel, het water kan alleen van de inlaat naar de uitlaat stromen en niet omgekeerd (zie pijlen). Hou hier rekening mee bij het bepalen van de installatieplaats.
- Het toestel moet rechtop en waterpas worden geïnstalleerd, met zowel de inlaat- als de uitlaataansluitingen in een horizontale positie.
- Soldeer de verbindingen met de behuizing van de filter of de watertoevoerklap NIET. De hoge temperatuur kan deze beschadigen.
- Schroef de koppelingen NOOIT te hard aan.
- Gebruik steeds de meegeleverde sleutel bij het installeren van het toestel.
- Installeer het toestel steeds in een hiervoor geschikte ruimte.
- LAAT minimaal 8 tot 10 cm onder de behuizing toe om het patroon te kunnen vervangen.
- Installeer de unit NIET op een plek waar u moeilijk bij kunt om het patroon te vervangen.
- Als er sprake is van waterslag, installeer dan de waterslagdemper(s) vóór het OneFlow® toestel.



WAARSCHUWING!

Installaties met koper (Cu)

*** We raden niet aan om OneFlow® te installeren met nieuwe koperen buizen of apparaten. Een te hoog kopergehalte kan de OneFlow® media vervuilen. Als er NIEUWE koperen leidingen of apparaten zijn geïnstalleerd, moeten deze minimaal 4 weken worden gepassiveerd voordat het apparaat in gebruik wordt genomen.



WAARSCHUWING!

Gesloten systemen/stilstaand water

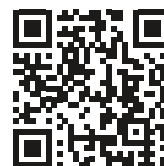
Vermijd het gebruik in een gesloten circuit (bijv. hydronische systemen) en installaties met een laag debiet of stilstaand water (max. 72 tot 120 uur) afhankelijk van de kwaliteit van het binnenkomende water.

- Voeg geen andere anti-kalkmiddelen aan het water toe vóór of na het gebruik van OneFlow®.
- U dient de plaatselijke bouw- en sanitaire wetgeving te raadplegen voordat u de installatie uitvoert. Als de informatie in deze handleiding niet in overeenstemming is met de lokale bouw- of sanitairvoorschriften, moeten de lokale voorschriften worden opgevolgd. Informeer bij de overheid naar aanvullende lokale vereisten.
- Periodieke inspectie en jaarlijks onderhoud door een erkend installateur is vereist. Corrosieve watercondities en/of ongeoorloofde aanpassingen of reparaties kunnen de afsluiter ondoeltreffend maken voor de beoogde dienst. Regelmatige controle en reiniging van de interne componenten en controlestops van het ventiel helpen een maximale levensduur en een goede werking van het product te garanderen. De frequentie van de reiniging en inspectie is afhankelijk van de lokale waterkwaliteit en omstandigheden.

3.2 Installatie

1. Zet alle toestellen die aan het OneFlow® systeem gekoppeld zijn uit en draai de hoofdwaterkraan dicht.
2. Controleer of er al een waterbehandelingsysteem op de waterleiding is aangesloten. Is dat het geval, controleer het dan op gebruik van polyfosfaat of andere kalkwerende middelen. OneFlow® zal niet doeltreffend kunnen functioneren indien er andere kalkwerende middelen in de installatie worden gebruikt. Verwijder deze of beëindig de installatie.
3. Veranker het OneFlow® toestel op de muur met de meegeleverde bouten en muurbeugel. Het systeem moet steeds rechtop en waterpas worden opgehangen.
4. Draai het zwarte OneFlow® deksel van de behuizing en controleer dat de dichting correct aangebracht werd. Draai het deksel terug op de behuizing en zorg ervoor dat de dichting niet beschadigd wordt;
5. Sluit OneFlow® aan en gebruik hiervoor PTFE-tape. Gebruik twee tot drie wikkels PTFE-tape voor de beide aansluitingen. Zorg ervoor dat aangegeven stromingsrichting zoals aangegeven op het deksel ten allen tijde gevolgd wordt.
6. Voorzie een geschikte 3/4" afsluitkraan en leiding aan de inlaatzijde van het OneFlow® systeem.
7. Selecteer de juiste slangmaat voor de te voeden apparatuur en sluit deze aan op de uitlaatzijde van het OneFlow® systeem. **OPMERKING:** Sluit de slang op dit moment NIET aan op de apparatuur. Voorafgaand aan de aansluiting op de apparatuur wordt deze leiding gebruikt om het doorspoelen van het systeem te vergemakkelijken. Er kan eventueel een aftapkraan in een T-stuk aan de afvoerszijde van het OneFlow® systeem worden aangebracht om het doorspoelen te vergemakkelijken bij het vervangen van het patroon.
8. Houd de afsluitkraan aan de inlaatzijde gesloten en open langzaam de 3/4" afsluitkraan aan de watertoevoer zijde. Controleer op lekken.
9. Als er geen aftapkraan is geïnstalleerd aan de afvoerszijde van het systeem, leg dan de slang die op de apparatuur aansluit in een schone emmer of over de gootsteen of afvoer. Open de inlaatklep van het systeem en laat het water gedurende 2 minuten door het systeem spoelen met het opgegeven debiet van het systeem om luchtbellen te laten ontsnappen. **OPMERKING: U HOEFT HET OneFlow® SYSTEEM NIET TE ACTIVEREN OM DEZE CORRECT TE LATEN FUNCTIONEREN. SPOELEN WORDT AANBEVOLEN OM DE LUCHT TE LATEN ONTSNAPPEN AAN HET SYSTEEM.**
10. Zorg ervoor dat het uiteinde van de aan te sluiten slang aan de apparatuur schoon en hygiënisch is.
11. Sluit de slang aan op de apparatuur. Open alle watertoevoerklappen en controleer op lekken. Als er geen lekken zijn, schakelt u de apparatuur in en controleert u de normale werking.
12. Registreer uw OneFlow® systeem om de goede werking te blijven garanderen. U ontvangt een maand voordat het patroon moet worden vervangen een herinnering toegestuurd.

<https://watts-oneflow.com/benl/registreren/>



4. Werking

Bij voldoende druk, is de werking van het Watts OneFlow® systeem volledig automatisch. Om de betrouwbaarheid te garanderen, moeten de patronen periodiek vervangen worden.

5. Onderhoud

Routinematig onderhoud van uw OneFlow® systeem omvat het periodiek vervangen van het patroon en/of het vervangen van de dichting. Als de aanbevelingen voor de dimensionering van het systeem zijn opgevolgd, zou het OneFlow® patroon twee jaar moeten meegaan.

5.1 Frequentie patroonvervangning

Het patroon moet worden vervangen volgens deze voorwaarden:

OFTWH-R-RM • 24 maanden na de installatie of de laatste vervanging van het patroon.

OFTWH-RM • 24 maanden na de installatie of de laatste vervanging van het patroon.

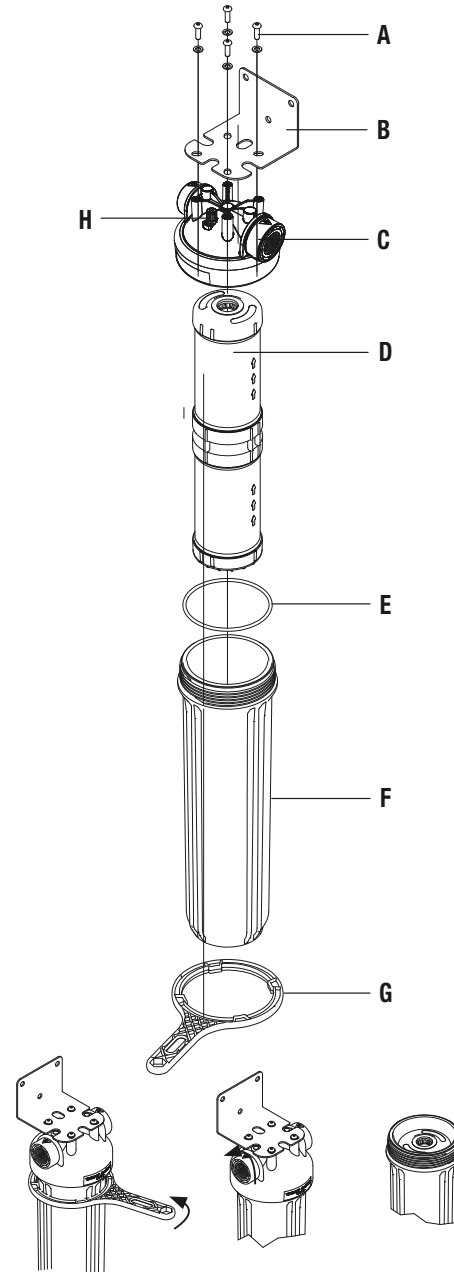
5.2 Vervanging patroon

OneFlow® systemen kunnen alleen worden gebruikt met OneFlow® TAC patronen. Gebruik van andere dan de gespecificeerde patronen zorgt ervoor dat garanties en certificeringen komen te vervallen en kunnen de bescherming van de apparatuur, de waterkwaliteit en de levensduur van de apparatuur in gevaar brengen.

Vervangingsprocedure voor het patroon:

1. **BELANGRIJK:** Alle andere apparatuur die op het OneFlow® systeem is aangesloten, moet worden uitgeschakeld voordat de watertoevoer wordt afgesloten.
2. Schakel de watertoevoer naar het OneFlow® systeem UIT door de afsluitkraan aan inlaat- en uitlaatzijde te sluiten.
3. Laat de druk af door de zwarte schroefbare plastic ontluichtventiel met het "VENT"-teken (H) op het deksel open te draaien.
4. Verwijder de behuizing – gebruik de meegeleverde sleutel indien nodig.
5. Haal het patroon uit de behuizing. Reinig de binnenkant van de behuizing met warm water. Desinfecteer indien gewenst de behuizing door een theelepel huishoudbleekmiddel toe te voegen, vul met water, laat 5 minuten staan en gooi het dan weg.
6. Plaats het nieuwe patroon in de behuizing.
7. Controleer de O-ring (E) op beschadiging en vervang indien deze beschadigd of vervormd is. Voor OneFlow® modellen vóór 2021: gebruik de ZWARTE O-ring; voor modellen vanaf 2021: gebruik de BLAUWE O-ring. Smeer met uw vingers (niet met een doek of papier) een kleine hoeveelheid smeermiddel op de O-ring, net genoeg om de O-ring helemaal rondom te bevochtigen en zorg ervoor dat het gehele oppervlak van de O-ring volledig met vet bedekt is. Zorg ervoor dat er geen gruis of vuil op de O-ring zit terwijl u de O-ring insmeert. Plaats de O-ring terug op de OneFlow® behuizing en zorg ervoor dat deze goed en horizontaal in de groef zit. Zorg ervoor dat de O-ring niet wordt afgekneld of gedraaid en dat er geen vuil, pluizen, haren of andere verontreinigingen op de O-ring aanwezig is. Dit is noodzakelijk om een waterdichte afdichting te handhaven. Controleer of de O-ring goed geplaatst is en draai de behuizing opnieuw vast (alleen met de hand aandraaien).
8. Open de afsluitkraan aan de inlaat lichtjes, draai het ontluichtventiel (H) open om ingesloten lucht te laten ontsnappen tot er een kleine hoeveelheid water uitkomt. Draai daarna het ontluichtventiel weer dicht en open de afsluitkraan volledig.

9. **ZEER BELANGRIJK:** Met de watertoevoer kraan OPEN en bij een normaal waterdebiet zet u de aangesloten apparaten terug aan. Als de apparatuur niet van water wordt voorzien, kan dit ernstige schade veroorzaken.



Onderdelenlijst OneFlow®

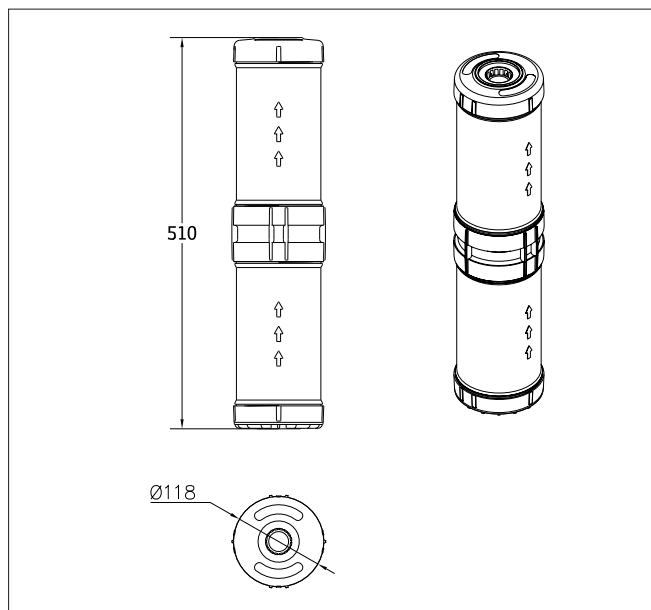
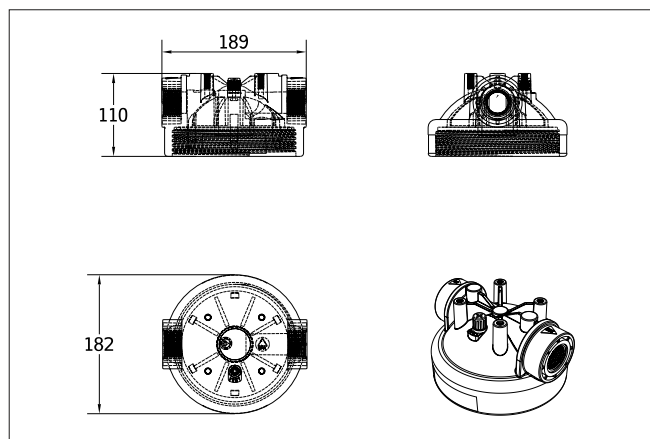
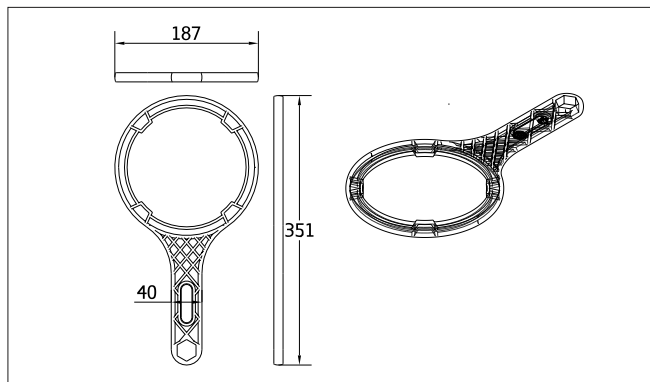
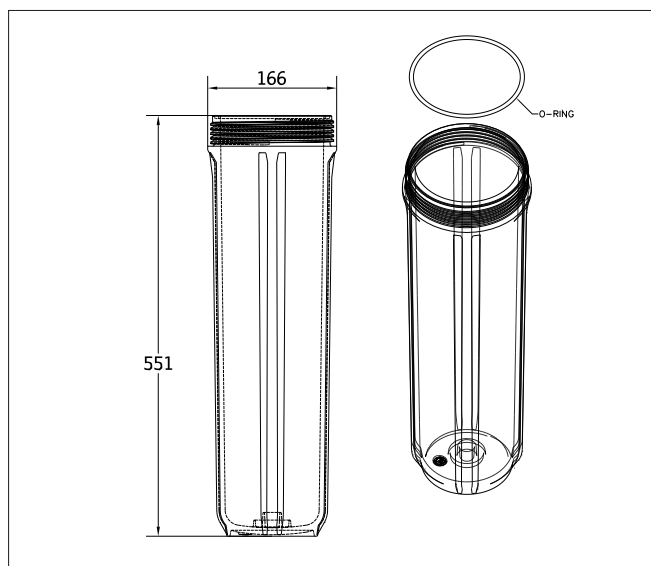
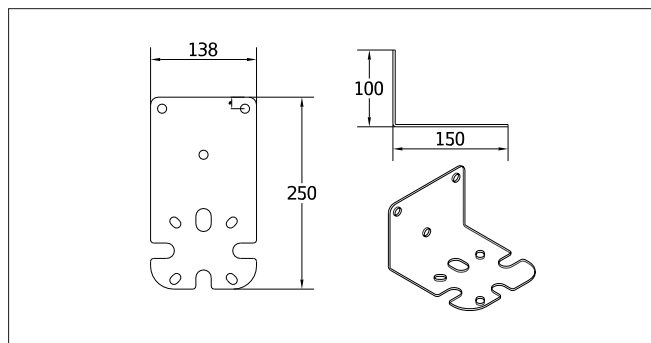
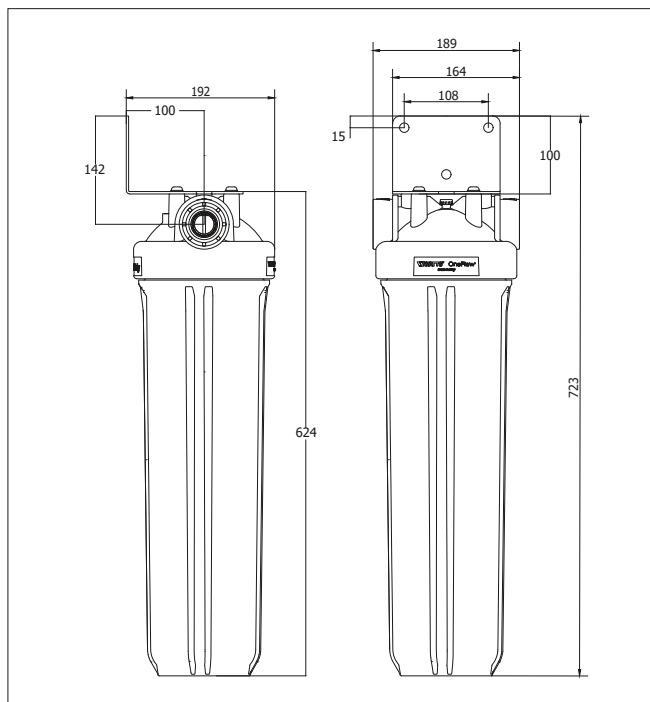
Drawing ID	Description
A	Montageschroeven
B	Montagebeugel
C	Deksel
D	TAC patroon
E	Dichting
F	Behuizing
G	Sleutel
H	Pressure relief screw

De beschrijvingen en foto's in dit productinformatieblad worden slechts ter informatie verstrekt en zijn niet bindend. Watts Industries behoudt zich het recht voor zonder voorafgaande kennisgeving verbeteringen in technische kenmerken en ontwerp van haar producten aan te brengen. Garantie: Bij elke verkoop en verkoopovereenkomst gaat de koper uitdrukkelijk akkoord met de algemene voorwaarden van Watts vermeld op de website www.wattswater.eu. Watts aanvaardt geen enkele afwijkende of aanvullende voorwaarde, in welke vorm dan ook door de verkoper vermeld, tenzij schriftelijk overeengekomen met ondertekening door een gemachtigde van Watts.

6. Afmetingen

OPMERKING/

Voorzie extra ruimte boven het apparaat voor het maken van de aansluitingen en het vervangen van het patroon.



De beschrijvingen en foto's in dit productinformatieblad worden slechts ter informatie verstrekt en zijn niet bindend. Watts Industries behoudt zich het recht voor zonder voorafgaande kennisgevingverbeteringen in technische kenmerken en ontwerp van haar producten aan te brengen. Garantie: Bij elke verkoop en koopovereenkomst gaat de koper uitdrukkelijk akkoord met de algemene voorwaarden van Watts vermeld op de website www.wattswater.eu. Watts aanvaardt geen enkele afwijkende of aanvullende voorwaarde, in welke vorm dan ook door de verkoper vermeld, tenzij schriftelijk overeengekomen met ondertekening door een gemachtigde van Watts.